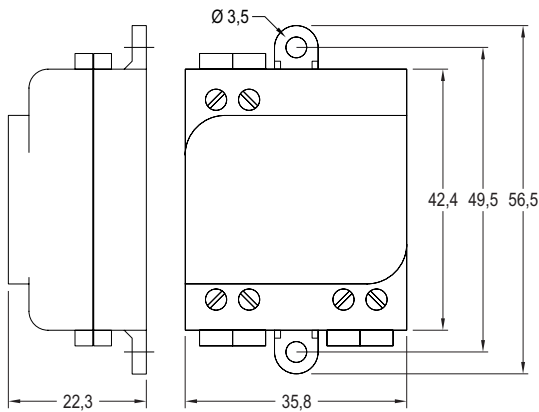


Bluetooth smart wireless control device for lighting control gears

Dispositivo inteligente de control inalámbrico Bluetooth para fuentes auxiliares de iluminación



eBLUE
0-10V/DALI
220-240V
50Hz



Wireless control device for LED, FLUO, HID and halogen control gears with 0-10V, 1-10V or DALI dimming interface. The control output can be configured either as analog 0-10V (1-10V) or digital stand-alone DALI control interface.

Dispositivo de control inalámbrico para fuentes auxiliares de iluminación LED, FLUO, HID y halógenas con interfaz 0-10V, 1-10V o DALI. La salida de control puede ser configurada tanto analógica 0-10V (1-10V) como digital DALI stand-alone.

Model Modelo	Ref. No.	Input voltage Tensión de entrada	Maximum power* Potencia máxima*	Maximum current Intensidad máxima	0-10V output / salida		DALI output / salida		Operating frequencies Frecuencias de funcionamiento	Max. temp. at tc point Temp. máx. envolvente	Operating temp. Temp. funcionamiento
					Voltage range Rango de tensión	Maximum sink/source current Corriente máxima suministrada/absorbida	Bus voltage Tensión de bus	Shorcut current Corriente en cortocircuito			
		Vac	W	A	Vdc	mA	Vdc	mA	GHz	tc (°C)	ta (°C)
eBLUE 0-10V / DALI	9953070	220-240	100	1,2	0-10	7	12	7	2,4... 2,483	70	-20... +70

- IP20 equipment.
- For built-in use.
- Very small size for easy luminaire installation.
- No need for additional new wiring, controllers or external gateways.
- Wirelessly controllable with a smart device (smartphone, tablet...).
- Intuitive and visual app for smartphones / tablets. Available for free on Apple Store / Google Play.
- Forms automatically a fast and secure wireless mesh network with other eBLUE devices (up to 127 units/network).
- Configurable analog (0-10V) or digital (DALI stand-alone) output.
- Easily implemented RGB and Tunable White solutions.
- Controllable switched mains output.
- Use timers to turn on and off scene at predetermined times.
- Dimming and scenes control through standard on/off wall switches (SwS) and motion sensors.
- Cloud service that enhances user experience.
- Device firmware can be updated over-the-air.
- Max. terminal section area 0,75-1,5 mm².

- Equipo IP20.
- Equipo a incorporar.
- Dimensiones muy reducidas para facilitar su instalación en luminarias.
- No se necesita ningún dispositivo de enlace externo ni cableado adicional.
- Controlable de forma inalámbrica a través de un dispositivo inteligente (smartphone, tablet...).
- Visual e intuitiva app para smartphones / tablets. Disponible gratuitamente en Apple Store / Google Play.
- Forma automáticamente una rápida y segura red inalámbrica de malla con otras unidades eBLUE (hasta 127 unid./red).
- Salida configurable analógica (0-10V) o digital (DALI stand-alone).
- Soluciones RGB y Tunable White de fácil implementación.
- Control de la salida de red conmutable.
- Permite una programación horaria de escenas.
- Dimado y control de escenas mediante interruptores de pared on/off (SwS) y detectores de presencia convencionales.
- Servicio en la nube que mejora la experiencia del usuario.
- El firmware del dispositivo puede ser actualizado en funcionamiento de manera inalámbrica.
- Sección máxima en clemas: 0,75-1,5 mm².

* Just in case eBLUE's mains output is used as a mains supply.

*Sólo si se utiliza la salida de red del eBLUE directamente.

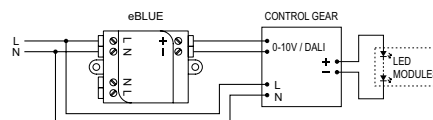
Packaging and weight p. 171 and www.elt.es/productos/packaging_ELT.pdf
Instructions manual on www.elt.es/productos/inst_manual.html

Embalaje y peso pág. 171 y www.elt.es/productos/embalaje_ELT.pdf
Manual de instrucciones en www.elt.es/productos/manual_instrucciones.html



EN 55015 Interferences / Interferencias
EN 61000-3-2 Harmonics / Armónicos
EN 61000-3-3 EMC Emission / CEM
EN 61347-1 Safety (general)
Seguridad (general)
EN 61347-2-11 Particular requirements
Requisitos particulares
EN 61547 EMC Immunity / Inmunidad CEM

Recommended for DALI or 0-10V control gears Recomendado para equipos DALI o 0-10V



Recommended for 1-10V control gears Recomendado para equipos 1-10V

